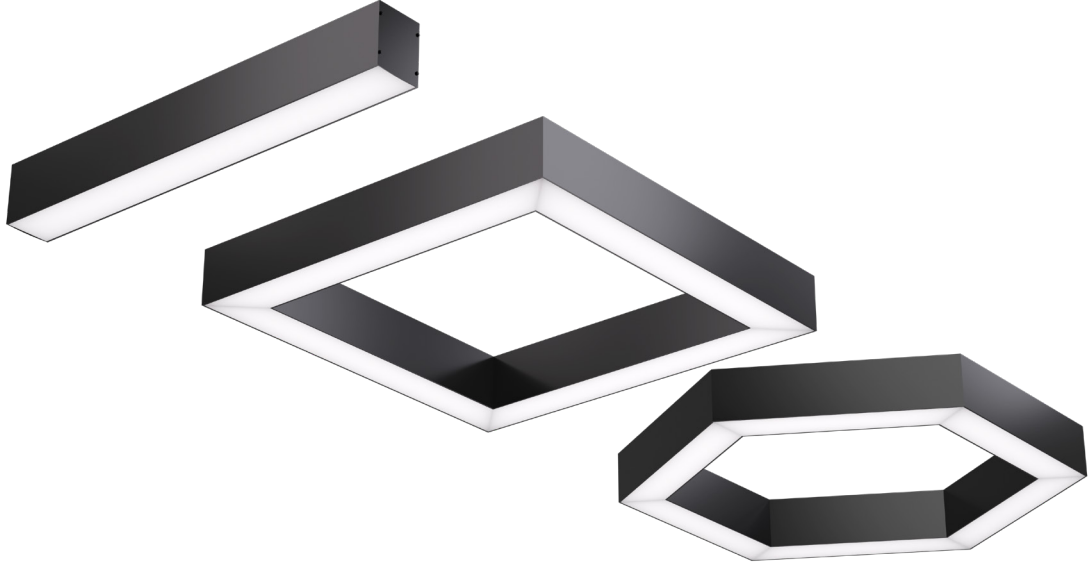




EMGE®

NEHIR
Linear Lighting



LED TECHNOLOGY INCLUDED



OSRAM

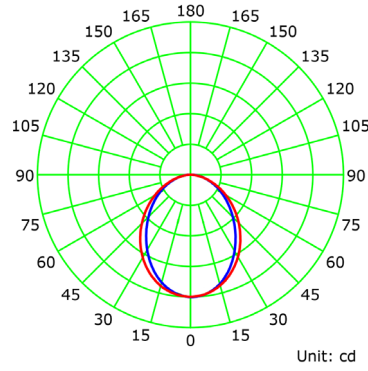


Gövde	Alüminyum Ekstrüzyon Gövde
Body	Aluminum Extrusion Body
Montaj	Sıvaüstü / Sarkıt
Mounting	Surface / Pendant
Renk	Standart (Elektrostatik Siyah Toz Boya) / İsteğe Bağlı (Diğer renkler)
Color	Standart (Electrostatic Black Powder Coating) / Optional (Other Colors)
Difüzör	Opal Homojen Işık Dağılımı
Diffuser	Opal Homogeneous Light Distribution
LED Ömrü	(L80B10) >72.000 Saat
LED Lifetime	>72.000 Hours
Sürücü	>50000 Saat Ömür, Verimlilik >92, PFC >95
Driver	Lifetime >50000, Efficiency >92, PFC >95
Giriş Voltajı	220-240 V , 50-60 Hz
Input Voltage	220-240 V , 50-60 Hz
Led	Yüksek Etkinlik Faktörüne Sahip Mid-Power
Led	High Efficiency Mid-Power

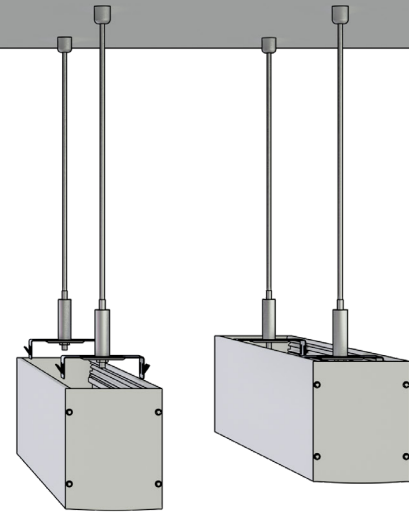
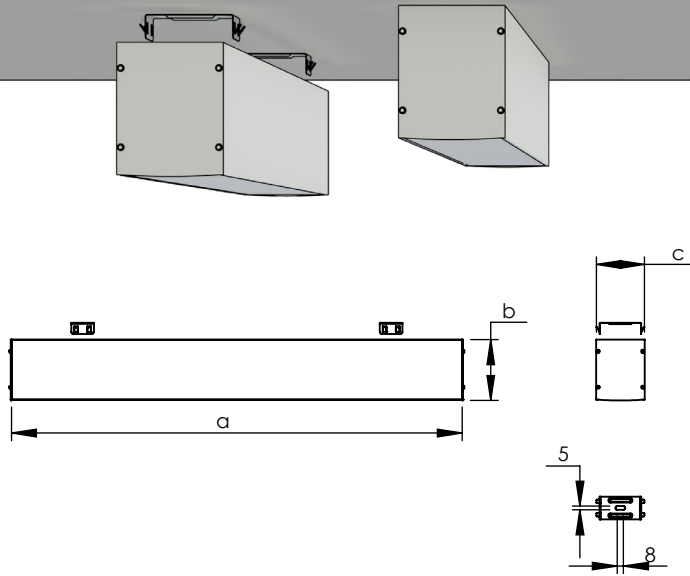


Tip Type	Ölçü Dimension (mm)	Güç Power		Renk Sıcaklığı Color Temperature	Işık Akısı Luminous Flux		CRI	Ağırlık Weight (kg)
		Low	High		Low	High		
LEDNEH	600	15W	25W	3000K-4000K-5000K-6500K	1190 LM	1858 LM	>80	1,1
LEDNEH	1200	31W	50W	3000K-4000K-5000K-6500K	2380 LM	3717 LM	>80	2,2
LEDNEH	1800	46W	75W	3000K-4000K-5000K-6500K	3420 LM	5576 LM	>80	3,3
LEDNEH	2400	62W	100W	3000K-4000K-5000K-6500K	4609 LM	7435 LM	>80	4,4
LEDNEH	3000	77W	126W	3000K-4000K-5000K-6500K	5724 LM	9368 LM	>80	5,5
LEDNEH	3600	92W	151W	3000K-4000K-5000K-6500K	6840 LM	11226 LM	>80	6,6

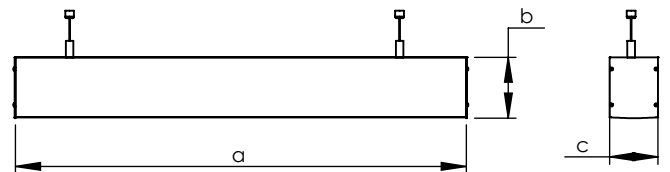
Luminous Intensity Distribution Curve



— C0-C180 — C90-C270



Güç Power	Ölçüler / Dimensions (mm)		
	a	b	c
15-25	600	80	64
31-50	1200	80	64
46-75	1800	80	64
62-100	2400	80	64
77-126	3000	80	64
92-151	3600	80	64



Kare - Dikdörtgen - Altıgen Seçenekleri
Square - Rectangular - Hexagonal Options